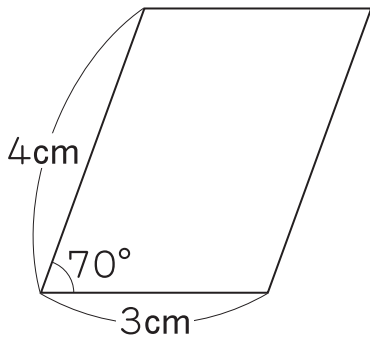


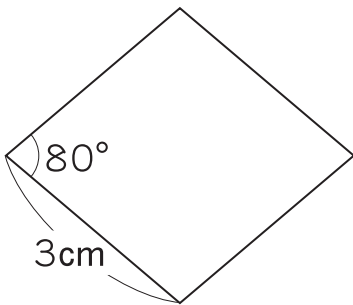
2 次の四角形をかきましょう。

☺コンパスや分度器を使ってね。

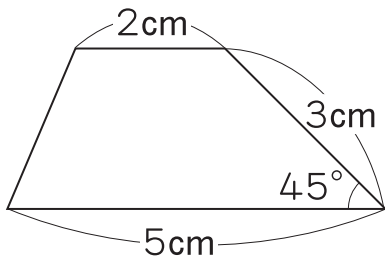
① 平行四辺形



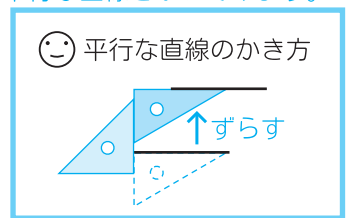
② ひし形



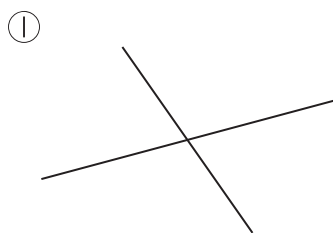
③ 台形



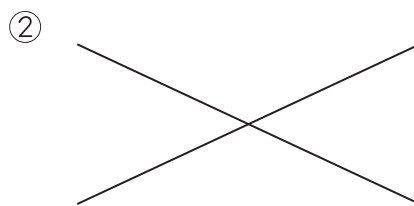
☺三角定規を使って平行な直線をかいてみよう。



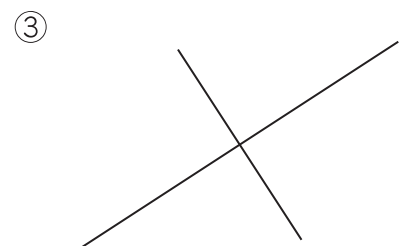
3 図は、いろいろな四角形の対角線だけをかいたものです。長さや角度をはかって、これらの対角線をもつ四角形の名前を書きましょう。



( )



( )



( )